

# BASIC 5050 RGB-SMD



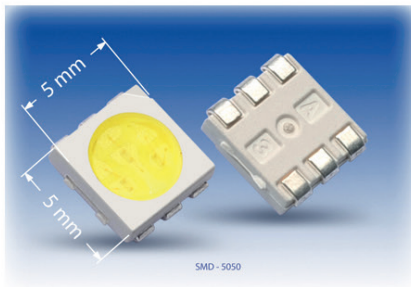
## 5050-Bänder, (RGB)

LED-Bänder für Effektbeleuchtung  
- Controller erforderlich -

**Länge der Streifen in 1VP (Rolle) = 5 Meter**

Passende Netzteile, Controller, Dimmer, Aluprofile bitte separat anfragen.

Bitte wählen Sie hier Ihr Wunschprodukt aus:



Farben



RGB

IP-Schutzart



Genesis



Liquid

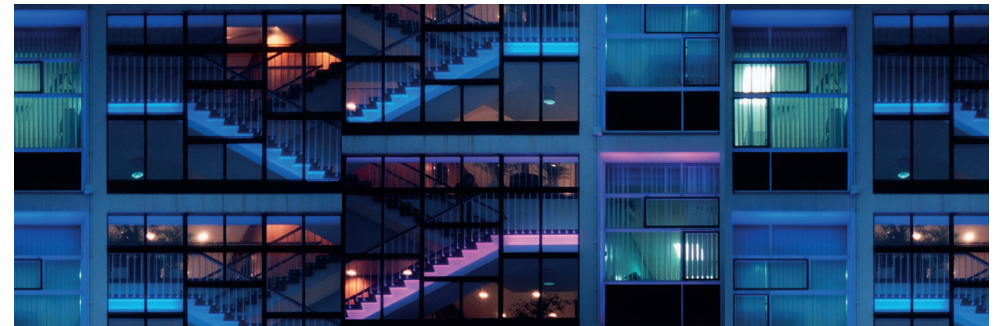


Nano



Carbon+

Band (SMD/m)	IP Schutzart	Farbe	DC/CV	W / m	lm / m	Preis/VP inkl. MwSt.
30	20	RGB	24 V	7,2 W	660 lm	40,70 €
30	54	RGB	24 V	7,2 W	660 lm	51,70 €
30	65 (Nano)	RGB	24 V	7,2 W	660 lm	50,30 €
30	68	RGB	24 V	7,2 W	660 lm	57,20 €
60	20	RGB	24 V	14,4 W	1320 lm	60,00 €
60	54	RGB	24 V	14,4 W	1320 lm	14,20 €
60	65 (Nano)	RGB	24 V	14,4 W	1320 lm	69,60 €
60	68	RGB	24 V	14,4 W	1320 lm	76,50 €



# BASIC 5050 RGB-SMD - Eigenschaften

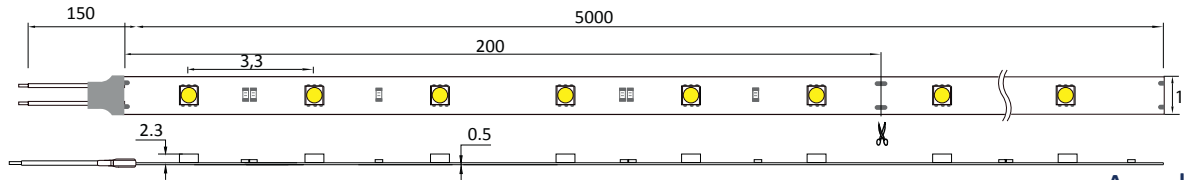
## 5050-30er Band

Maßstab: 1:2

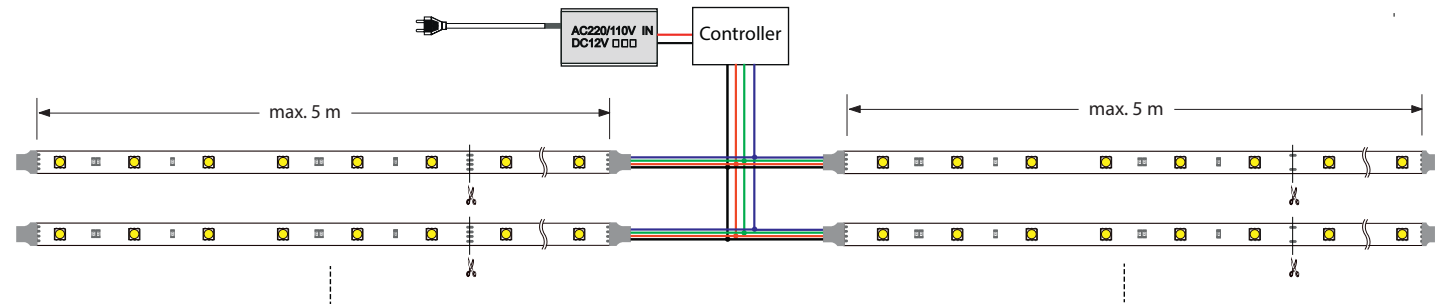


In folgenden IP-Schutzklassen wählbar

IP 20	IP 54	IP 65	IP 68
X	X	X	X



### Anschluschema LED-Band (mittige 24V-Einspeisung)



CE

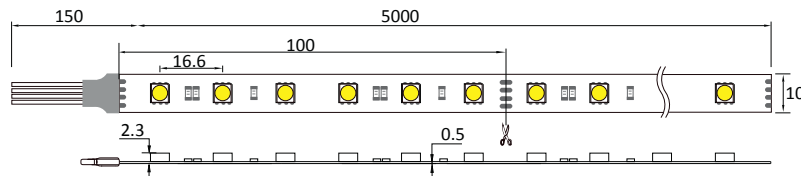
## 5050-60er Band

Maßstab: 1:2

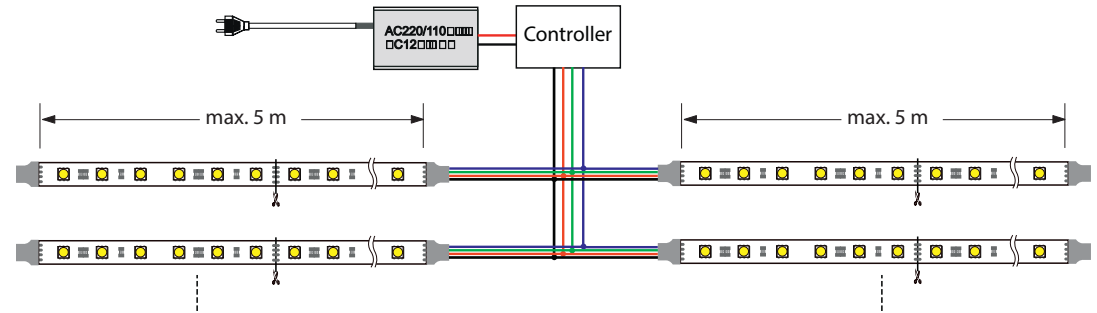


In folgenden IP-Schutzklassen wählbar

IP 20	IP 54	IP 65	IP 68
X	X	X	X



### Anschluschema LED-Band (mittige 24V-Einspeisung)



CE