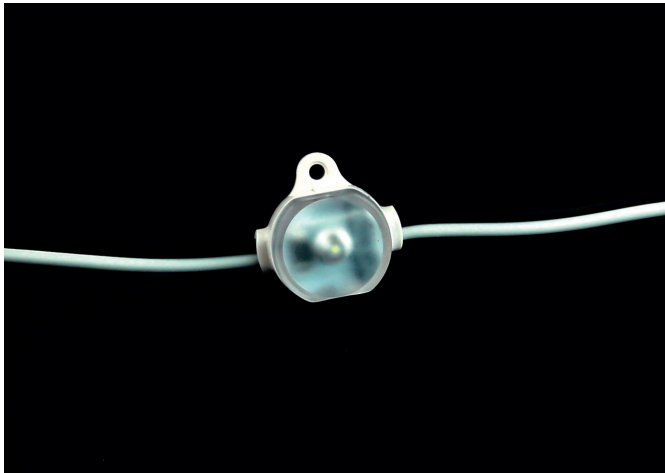
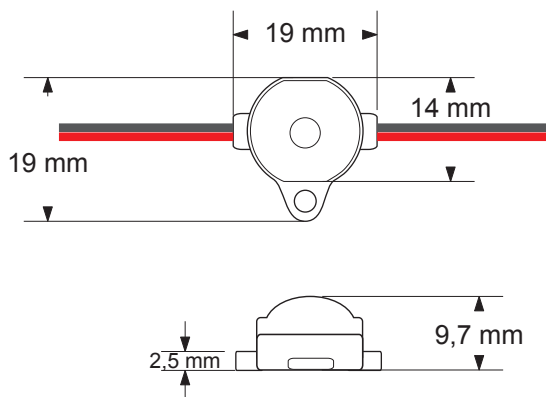


1er - 2835 STANDARD GAMMA



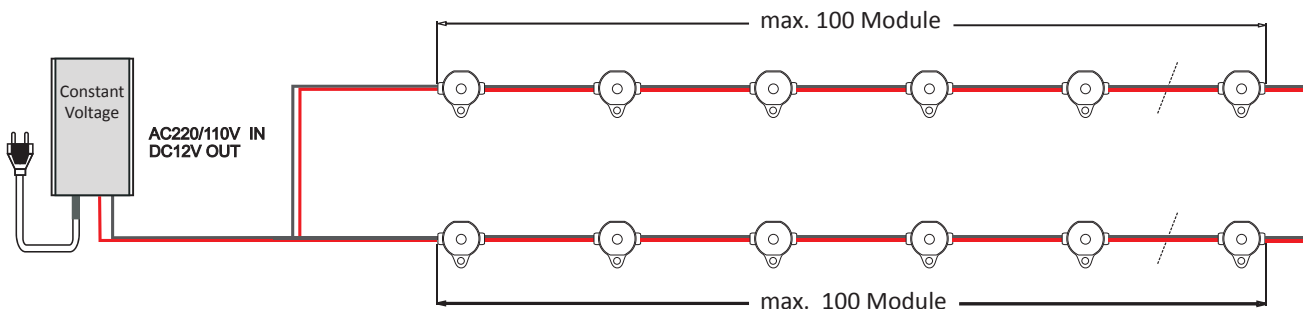
2835 SMD	0,5 W	12 V	67 IP	160° ▽	mit Optik
12cm	100 Kette	pro Modul	4-10cm	-25~50°C	
3 Jahre	30.000 h				

- Constant Voltage CV
- Befestigung: Klebeband, Schrauben
- Backlight



Warmweiss	<input type="checkbox"/>	X
Normalweiss	<input type="checkbox"/>	X
Kaltweiss	<input type="checkbox"/>	X

Anschlusschema LED-Modulkette (mittige 12V-Einspeisung)



Anwenderfreundliche und lichtstarke Modulketten, speziell für Ausleuchtung von Reliefbuchstaben und Leuchttransparenze mit geringer Bautiefe (schon ab 4 cm) geeignet. Die Gehäuse sind auch für die Außenmontage geeignet (siehe IP-Schutzklassen).